

LEGENDA

ÁGUA PRESSURIZADA - 2-A		CENTRAL PREDIAL DE GLP	
GAS CARBÔNICO 5-B-C (CO2)		CENTRAL DO SISTEMA DE ILUMINAÇÃO DE EMERGÊNCIA	
PÓ QUÍMICO SECO 20-B-C		AVISADOR SONORO TIPO SIRENE	
EXTINTOR ABC 2-A 20-B-C		ACIONADOR MANUAL DO SISTEMA DE DETECÇÃO E ALARME	
HIDRANTE SIMPLES		CENTRAL DE DETECÇÃO E ALARME	
REGISTRO DE RECALQUE COM VÁLVULA DE RETENÇÃO		BATERIAS DO SISTEMA DE DETECÇÃO E ALARME	
REGISTRO DE RECALQUE SEM VÁLVULA DE RETENÇÃO		TELEFONE DE EMERGÊNCIA INTERFONE	
ACIONADOR DE BOMBA DE INCÊNDIO (BOTOEIRA TIPO LIGA DESLIGA)		BARRA ANTI-PÂNICO	
BOMBA DE INCÊNDIO		PORTA CORTA FOGO P-90	
RESERVA DE INCÊNDIO		HOLOFOTE DE ILUM DE EMERG.	
PONTO DE ILUMINAÇÃO DE EMERGÊNCIA		ELEVADOR SIMPLES	
BATERIAS DE ACUMULADORES PARA O SISTEMA DE ILUMINAÇÃO DE EMERGÊNCIA		QUADRO DE DISTRIBUIÇÃO DE LUZ	
PONTO DE ILUMINAÇÃO DE EMERGÊNCIA TIPO BALIZAMENTO		DETECTOR DE FUMAÇA PONTUAL	
SAÍDA FINAL DA ROTA DE FUGA		DIREÇÃO DO FLUXO DA ROTA DE FUGA	
PLANTA DE RISCO CENTRAL DE GLP		DETECTOR DE CHAMA LINEAR ENTRE FORRO	
HIDRANTES INTERNO		PRODUTO PERIGOSO	
REGISTRO DE RECALQUE		PAREDE RESISTENTE A 120MIN	

QUADRO DE ÁREAS EM M²

TERRENO		1.500,00
ATIVIDADE		CONSTRUIDA
01	CRECHE	866,20
02	QUADRA POLIESPORTIVA	450,00
03	PASSARELA COBERTA	28,35
04	TOTAL CONSTRUIDO	1.344,55

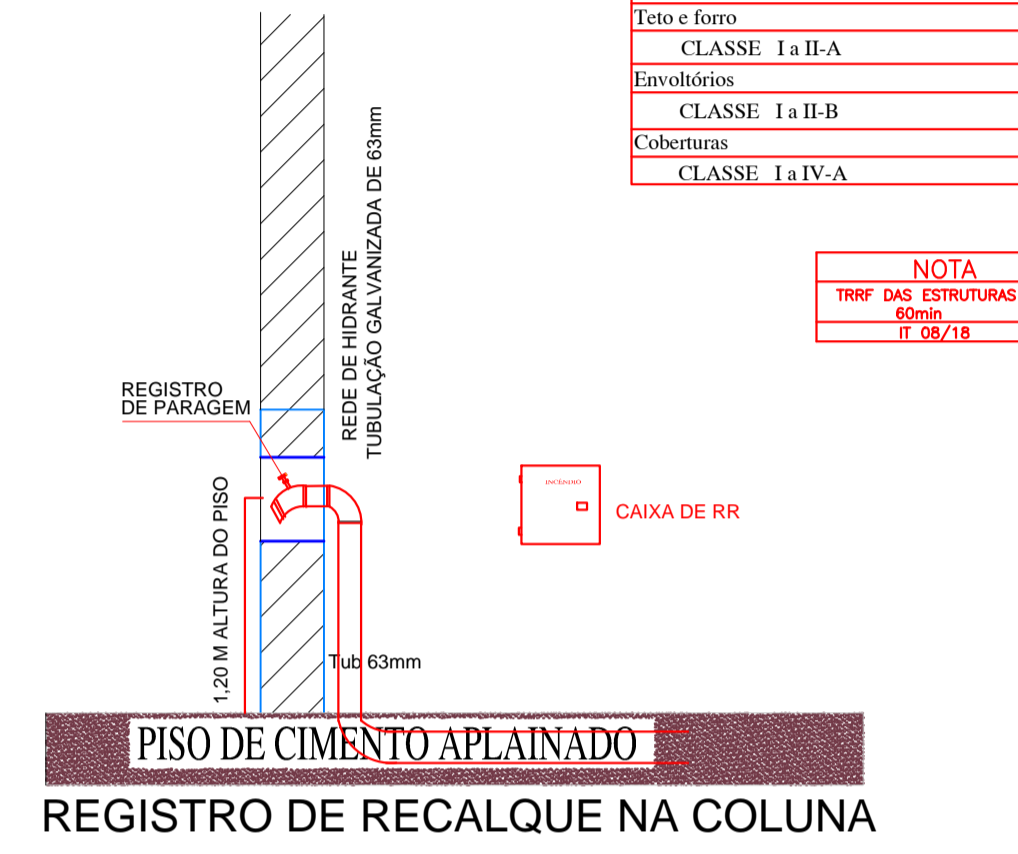
NOTA: LOTAÇÃO MÁXIMA NO AUDITÓRIO 82 PESSOAS IT 11/18

NOTA: LOTAÇÃO MÁXIMA NA QUADRA 216 PESSOAS IT 11/18

NOTA: LOTAÇÃO MÁXIMA NO REFEITÓRIO 48 PESSOAS IT 11/18

CMAR IT-10/2011

Piso	CLASSE 1 a IV-A
Paredes e divisória	CLASSE 1 a II-A
Teto e forro	CLASSE 1 a II-A
Envoltoários	CLASSE 1 a II-B
Coberturas	CLASSE 1 a IV-A



NOTA: TRRF DAS ESTRUTURAS 50% IT 08/18

QUADRO DE RESUMO DAS MEDIDAS DE SEGURANÇA

ACESSO DE VIATURAS NA EDIFICAÇÃO	CONFORME INSTRUÇÃO TÉCNICA n° 06/2018 RECOMENDADO PORTÃO DE ACESSO DE VIATURAS DO CB COM LARGURA MÍNIMA DE 4m E ALTURA MÍNIMA DE 4,5m.
SEGURANÇA ESTRUTURAL CONTRA INCÊNDIO	CONFORME INSTRUÇÃO TÉCNICA N° 08/18; EDIFICAÇÃO GRUPO E-5, F-6 CLASSE P1 COM TRRF MÍNIMO DE 60 MIN CONFORME TABELA A ANEXO A DA IT 08/18 SERÁ APRESENTADO NA VISTORIA
SAÍDAS DE EMERGÊNCIA	CONFORME INSTRUÇÃO TÉCNICA N° 11/18, CAMINHAMENTO MÁXIMO SERÁ DE 50 MTS NO PISO DE DESCARGA
BRIGADA DE INCÊNDIO	CONFORME INSTRUÇÃO TÉCNICA N° 17/18, O ATESTADO SERÁ APRESENTADO NA VISTORIA
ILUMINAÇÃO DE EMER	CONFORME INST. TÉCNICA n° 18/18; SITEMA CENTRALIZADO DE BATERIAS COM AUTONOMIA DE 01 HORA. NO PISO EM NÍVEL 3 LUX E EM DESNÍVEL 5 LUX E OBEDECERÃO OS ITENS 6.2 E 6.3
ALARME DE INCÊNDIO	CONFORME INSTRUÇÃO TÉCNICA N° 19/18.
SINALIZAÇÃO DE EMER	CONFORME INSTRUÇÃO TÉCNICA N° 20/18.
EXTINTORES	CONFORME INSTRUÇÃO TÉCNICA N° 21/18. DISTÂNCIA MÁXIMA DE CAMINHAMENTO 25 METROS - RISCO BAIXO ÁGUA PRESSURIZADA 2-A DIÓXIDO DE CARBONO (CO2) 5-B-C PÓ QUÍMICO SECO 20-B-C
HIDRANTES	CONFORME INSTRUÇÃO TÉCNICA N° 22/18. SISTEMA TIPO 2, ESGUICHO REGULÁVEL DE 40MM MANGUEIRA DE 40MM 30 METROS DE COMP. VAZÃO MÍNIMA DE 150LPM E PRESSÃO MÍNIMA DE 30MCA NA VÁLVULA DO HIDRANTE MAIS DESFAVORECIDO, RES. TEC. DE INC. 08M°

CLASSIFICAÇÃO - DECRETO ESTADUAL Nº 56.819/11

GRUPO	Ocupação	Divisão	Descrição	Exemplos
E	CRECHE	E-5	CRECHE	PRÉ ESCOLA

CARGA DE INCÊNDIO IT- 14/18

Ocupação / uso	Descrição	Divisão	CARGA DE INCÊNDIO EM MJ/m²
E	CRECHE	E-5	300

CLASSIFICAÇÃO DA EDIFICAÇÃO E ÁREAS DE RISCO QUANTO A CARGA DE INCÊNDIO

RISCO	CARGA DE INCÊNDIO EM MJ/m²		
BAIXO	300 MJ/m²		

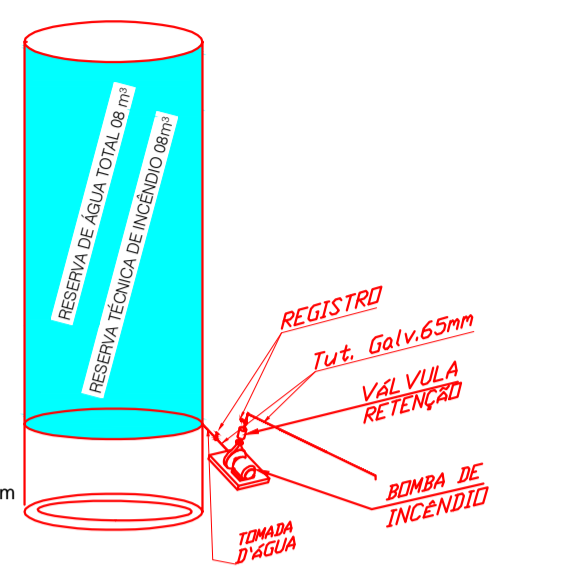
CONTROLE DE MATERIAIS DE ACABAMENTO E REVESTIMENTO - IT 10/18

PISO	ACABAMENTO	REVESTIMENTO	CLASSE I, II-A, III-A, OU IV-A
PAREDES E DIVISÓRIA	ACABAMENTO	REVESTIMENTO	CLASSE I, II-A, OU IV-A
	ACABAMENTO	REVESTIMENTO	CLASSE I, II-A OU III-A
TETO E FORRO	ACABAMENTO	REVESTIMENTO	CLASSE I, OU II-A
	ACABAMENTO	REVESTIMENTO	CLASSE I, OU II-A

NA SOLICITAÇÃO DE VISTORIA A ART DE CMAR ESTÁ DISPENSADA CONFORME ITEM 10.1 DA IT 10/18

AS INSTALAÇÕES ELÉTRICAS ATENDERÃO A IT -41/18

A CENTRAL DE GLP ATENDE A IT 28/18 NO TOCANTE A AFASTAMENTO, POSICIONAMENTO, SINALIZAÇÃO E VENTILAÇÃO

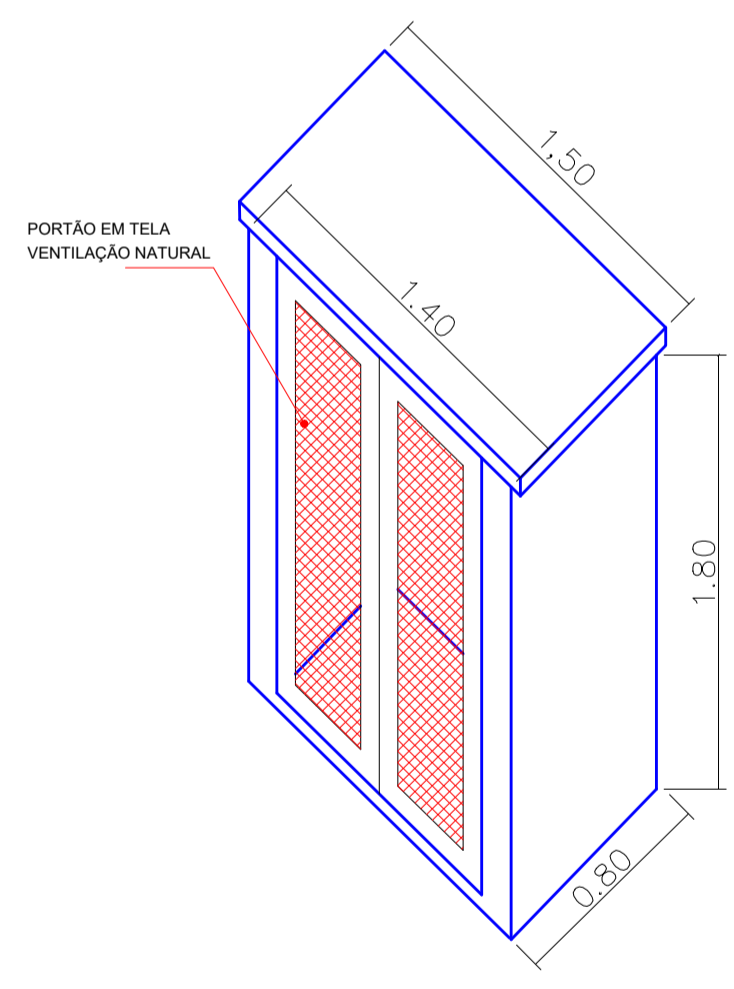
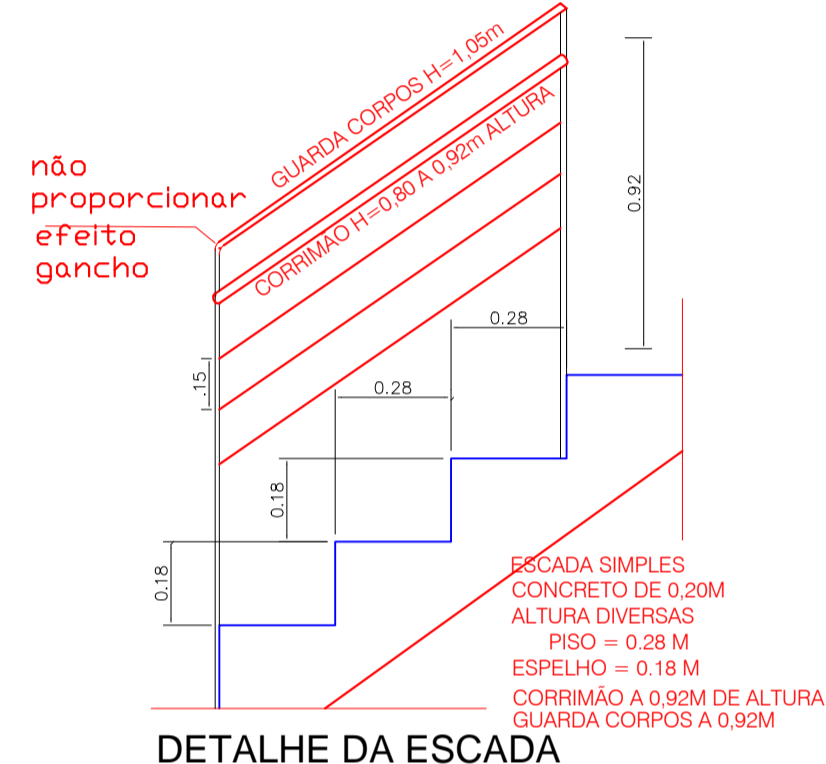


DETALHE RTI E BOMBA ACIONAMENTO MANUAL

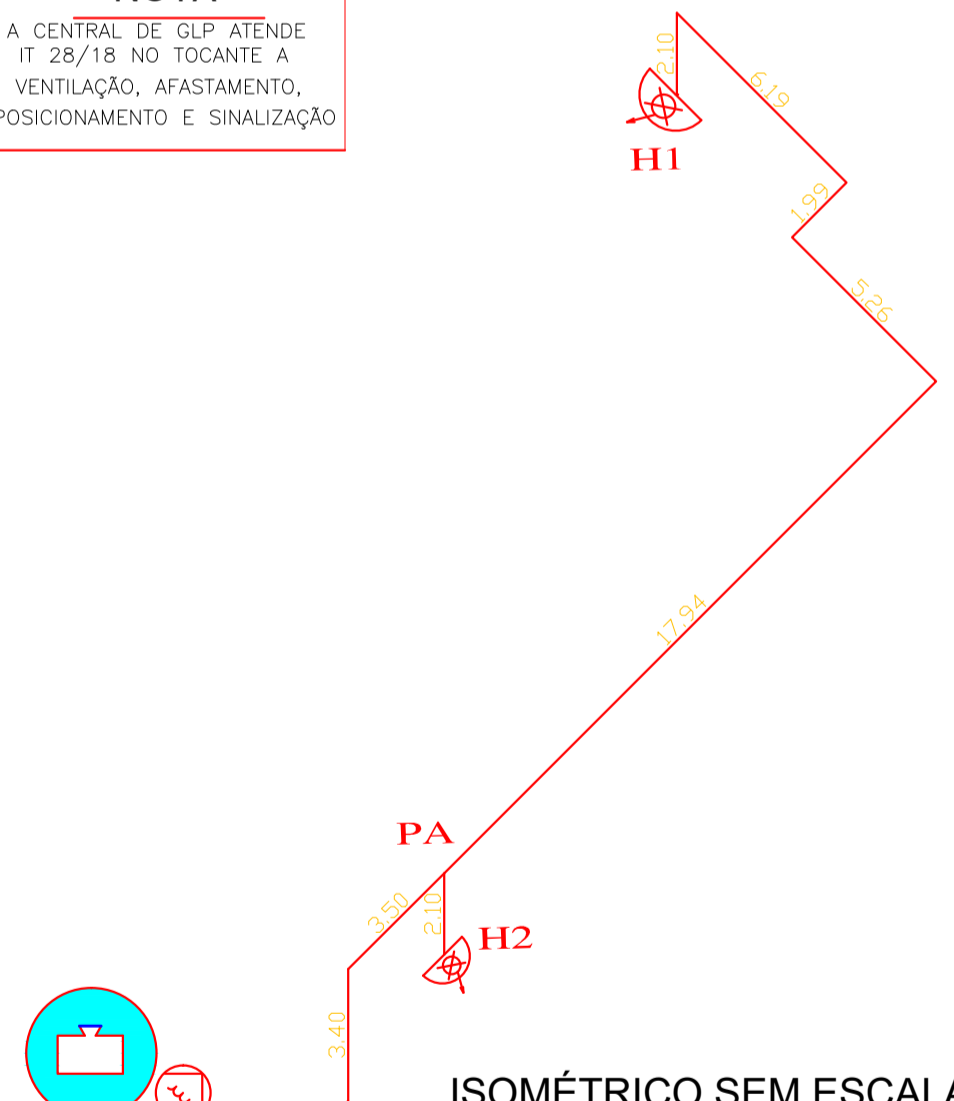
NOTA: A SINALIZAÇÃO OBEDECERÁ NA INTEGRAL A IT 20/18

NOTA: SISTEMA DE ILUMINAÇÃO DE EMERGÊNCIA

1 - TEMPO DE AUTONOMIA DO SISTEMA, 1 HORA;
2 - A FIAÇÃO DO SISTEMA PASSARÁ POR CONDUTORES DE FERRO GALVANIZADO, DISTINTA DA DE CONSUMO GERAL.
3 - O SISTEMA POSSUIRÁ PONTO DE TESTE, A VISTORIA SERÁ FEITA SEM HAVER A NECESSIDADE EM DESLIGAR A CHAVE GERAL.

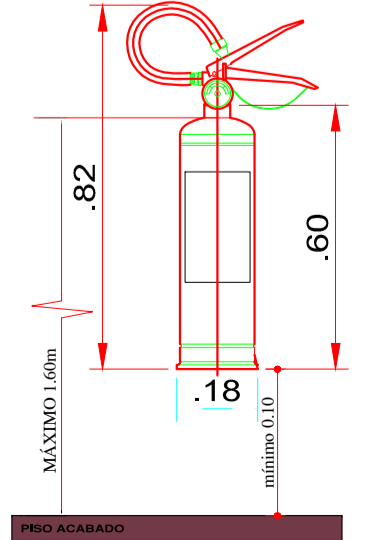


NOTA: A CENTRAL DE GLP ATENDE IT 28/18 NO TOCANTE A VENTILAÇÃO, AFASTAMENTO, POSICIONAMENTO E SINALIZAÇÃO

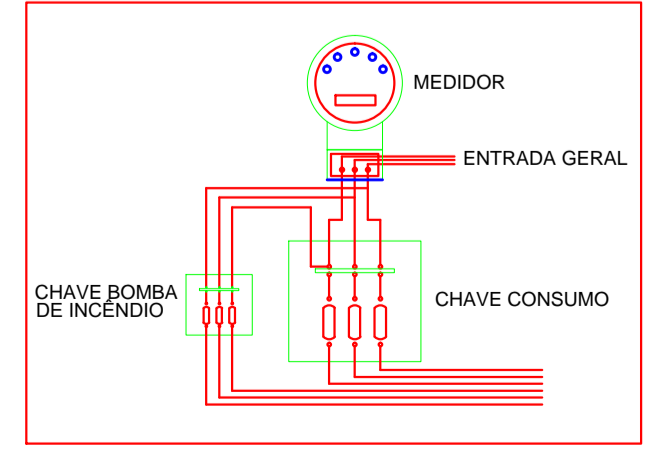


BOMBA - Ø SUÇÃO - 80mm
Ø RECALQUE - 65mm
HBO - 37 MCA
QBO - 303 LPM
MOTOR - 4,0 CV
SISTEMA TIPO 2
R.T.I. 08m°

ALTURA DO EXTINTOR



LIGAÇÃO INDEPENDENTE DA BOMBA



PISO CLASSE 1 a IV-A IT 10/18

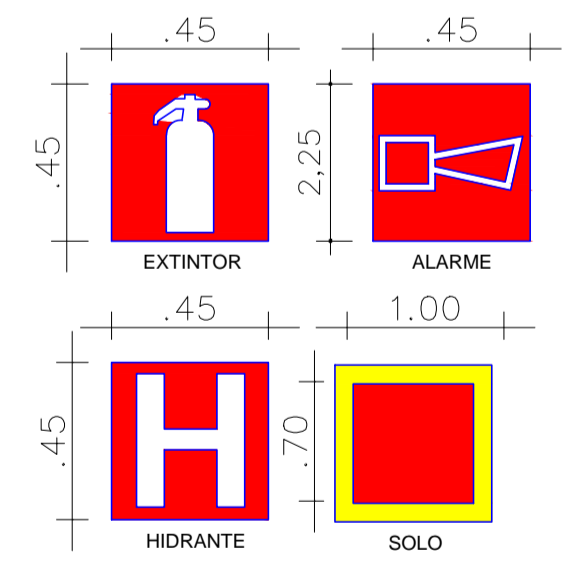
PAREDES/DIVISÓRIA CLASSE 1 a IV-A IT 10/18

TETO/FORRO CLASSE 1 a II-A IT 10/18

FACHADA CLASSE I a II-B IT 10/18



Símbolo Quadrado
Fundo: vermelho
Pictograma: Fotoluminescente
Indicação: Localização dos equipamentos de incêndio



SINALIZAÇÃO DE EQUIPAMENTOS SEM ESCALA

CUIDADO RISCO CHOQUE ELÉTRICO

Símbolo: Triangular
Fundo: amarelo
Moldura: Preto
Símbolo: Preto
Significado: alerta
Aplicação: Local risco choque de energia



SINALIZAÇÃO DE ROTAS DE FUGA

PROJETO TÉCNICO DE PROTEÇÃO CONTRA INCÊNDIO FOLHA: 01/02

ASSUNTO- PLANTA DE INFORMAÇÃO E DETALHES

Ocupação- E-5 EDUCACIONAL - CRECHE

LOCAL: RUA FRANCISCO MARANGONI, 333 CENTRO BURITAMA/SP

PROPR. E RESP P/ USD- PREFEITURA MUNICIPAL DE BURITAMA



ÁREAS:

VER QUADRO ACIMA

PROPRIETARÍ(A): GOVERNO DO MUNICÍPIO DE BURITAMA CNPJ: 44.435.121/0001-31

TAMOTSU HASSEGAWA ENG. CIVIL C.R.E.A.: 060125.450-1 RESPONSÁVEL TÉCNICO

RRT Nº 28027230190303436

Escala: 12/2/018
Data: 12/2/018
Desenho: ELIAND

LACERDA FONE: (18) 9 9745-9597

DESPACHOS: